

BOXTEL

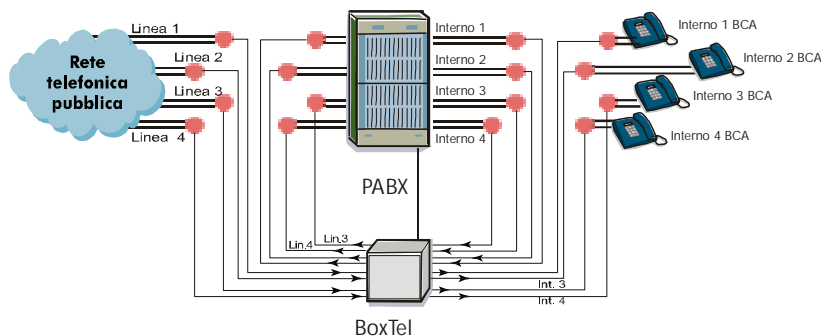
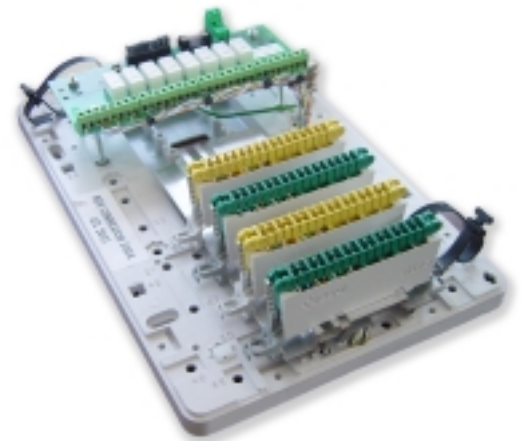
Prodotto

BoxTel è la soluzione ideale per le situazioni di emergenza causate da guasti delle centrali telefoniche. BoxTel è una apparecchiatura in grado di gestire la continuità del servizio telefonico, anche quando si presentano condizioni di mancata alimentazione della centrale telefonica, connettendo direttamente alla centrale telefonica pubblica XX telefoni analogici BCA, garantendo un servizio di emergenza delle comunicazioni telefoniche.

BoxTel nelle normali condizioni di funzionamento lavora in modo trasparente, permettendo un utilizzo standard delle linee telefoniche.

Caratteristiche Principali

- Commutazione delle linee telefoniche di emergenza;
- Connette, in situazioni di emergenza, i telefoni analogici BCA direttamente alla linea telefonica pubblica (PSTN);
- Permette di essere collegato a tutte le centrali telefoniche;
- Modularità 4 linee, nel box max 16 linee telefoniche BCA;
- Commutazione per mancanza alimentazione 12 – 48 V.



Pacchetti Disponibili

Cod. Prodotto	Prodotto	Tipologia Utente
BOXTEL04	BOXTEL	Commutazione 4 linee BCA
BOXTEL08	BOXTEL	Commutazione 8 linee BCA
BOXTEL12	BOXTEL	Commutazione 12 linee BCA
BOXTEL16	BOXTEL	Commutazione 16 linee BCA

