

v24-SYNC

Prodotto

La coppia dei dispositivi v24-SYNCS e v24-SYNCC consentono di estendere il cavo seriale v24 sincrono (BSC – SDLC) oltre lo standard consentito sfruttando la rete Ethernet (LAN).

I dispositivi generano un clock verso le interfacce v24 sincrone a 19200 baud e si comportano esattamente come dei modem per linee PSTN.

Il dispositivo v24-SYNCS esegue, in automatico, una connessione verso l'indirizzo IP assegnato al dispositivo v24-SYNCC e successivamente, a collegamento avvenuto, si ottiene la remotizzazione dei dati dell'interfaccia seriale tra le due apparecchiature.

Caratteristiche Principali

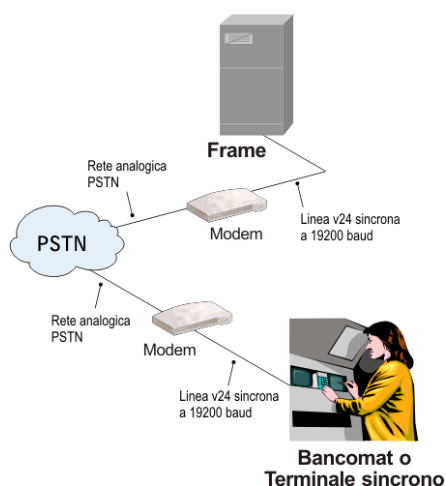
- Estensione dei criteri 103/104/114/115 della porta seriale sincrona;
- Verifica dello stato di funzionamento attraverso 3 led per la visualizzazione dell'attività d'interfaccia.

Dati tecnici

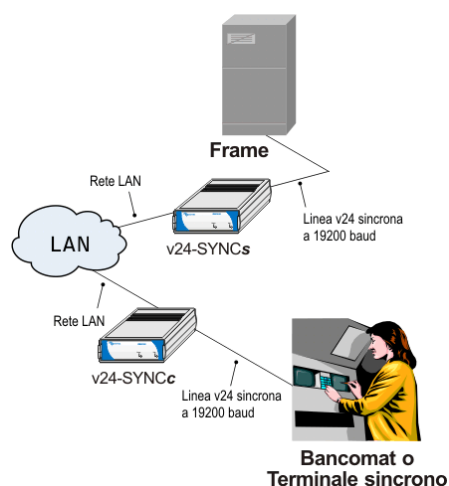
- Alimentazione: 220Vac – 50Hz;
- Dimensioni (LxHxP): 215 x 68 x 250 mm.



Schema di collegamento



Soluzione classica attuale:
schema di collegamento con modem analogico su linea PSTN.



Soluzione proposta: schema di collegamento con dispositivo v24-SYNC su rete LAN.

Prodotti Disponibili

Cod. Prodotto	Descrizione
v24-SYNCS	Dispositivo Server per linea seriale v24 sincrona
v24-SYNCC	Dispositivo Client per linea seriale v24 sincrona

