

RS-232 / LAN EXTENDER

Prodotto

RS-232 / LAN EXTENDER è un dispositivo che consente di estendere tutti i segnali di una porta seriale RS-232, oltre la lunghezza massima consentita dallo standard, utilizzando una rete Ethernet (LAN) come mezzo di trasmissione. **RS-232 / LAN EXTENDER** è utilizzato in modalità "punto-punto" con connessione permanente. Il dispositivo deve essere utilizzato in coppia con un altro estensore di linea (**LE500/S** e **LE500/C**).

Il dispositivo **LE500/S** esegue una connessione in automatico verso l'indirizzo IP assegnato al dispositivo **LE500/C** (vedi schema di utilizzo); successivamente a collegamento avvenuto, si ottiene la trasparenza dei dati e dei criteri dell'interfaccia seriale tra i due dispositivi. In caso di disconnessione accidentale dalla rete, il dispositivo **LE500/S** sarà in grado di riconnettersi in modo automatico al dispositivo **LE500/C**.

Caratteristiche Principali

Il dispositivo consente di:

- Estendere tutti i segnali hardware della porta seriale RS-232 (Rx, Tx, DTR, GND, DSR, RTS, DSR);
- Controllare in ogni momento lo stato di funzionamento attraverso 3 led per la visualizzazione dell'attività d'interfaccia.



Tecnica

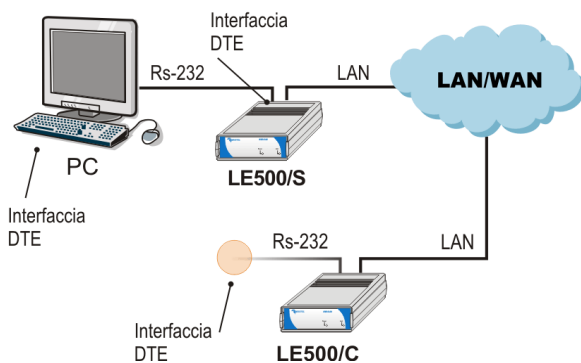
L'affidabilità di questo prodotto è garantita da:

- Un microprocessore in grado di controllare il corretto funzionamento della porta RS-232/Ethernet;
- Un circuito "watch-dog" in grado di controllare il buon funzionamento del dispositivo.

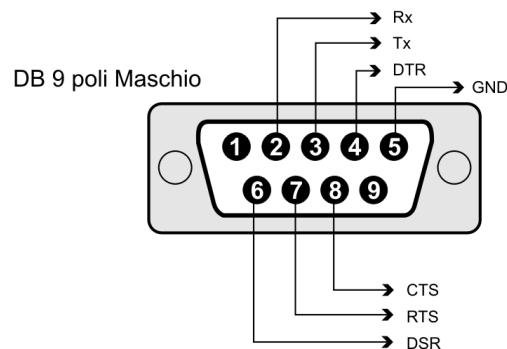
Dati tecnici

- Alimentazione: 220Vac;
- Dimensioni (l x h x p): 215 x 68 x 250 mm.

Schema di utilizzo punto-punto



Connettore RS-232 su LE500



Prodotti Disponibili

Cod. Prodotto	Pacchetto	Tipologia Utenza
LE500/S	1 LAN 10Mb / 1 porta RS-232	-
LE500/C	1 LAN 10Mb / 1 porta RS-232	-



28019 Suno NO Italy – Via Novara, 21
Tel. +39.0322.85668/85231 – Fax +39.0322.85364

e-mail: info@sistelsrl.it
www.sistelsrl.it