

Istruzioni di Montaggio

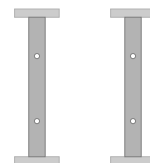
Insegna Luminosa per Farmacia

1 Disimballaggio

Rimuovere il contenuto dalla confezione. Rimuovere tutto il materiale di imballaggio.

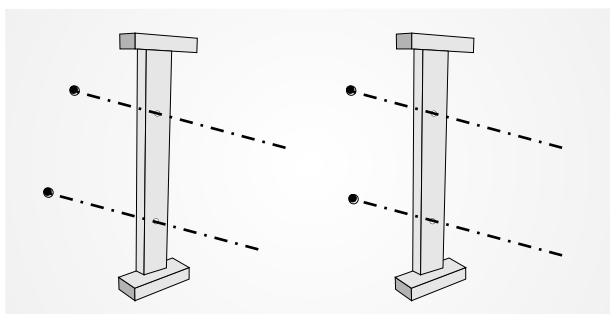


Insegna Luminosa



2 Staffe

2 Fissaggio delle Staffe a Muro



3 Posizionamento dell'Insegna



4 Foratura e Fissaggio Finale



Praticare 8 fori, 4 per staffa, su struttura insegna e staffe.
Fissare con 8 viti autofilettanti.